



Montageanvisning – Flex2000



Rekommenderade verktyg:

Plåtsax
Timmermanspenna
Måttstock
Laserpass
Skruvdragare
Slagborr
Hammare
Undertaksklämmor
Vita handskar
Byggställning

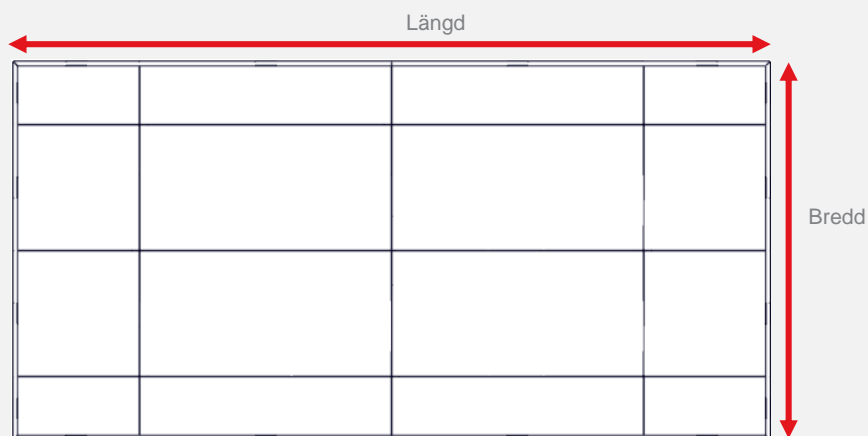


Dokumentation:

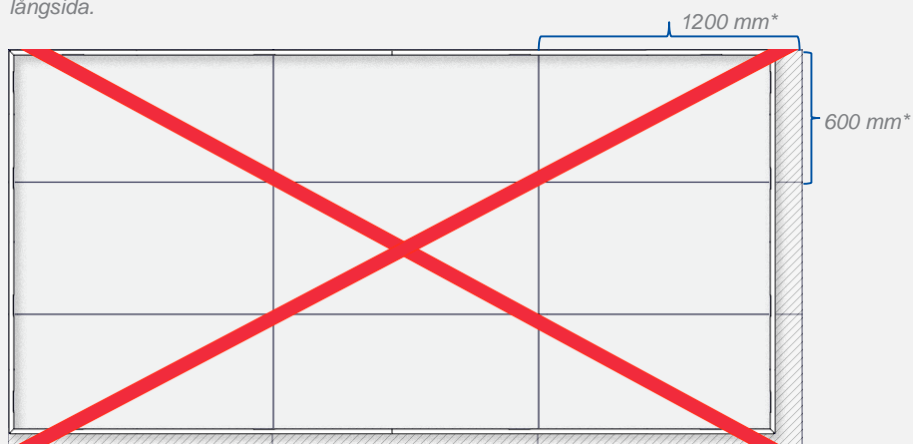
Monteringsanvisning
Produktblad/systemöversikt

1. a. Planera monteringen

- Läs noga igenom montageanvisningen innan du börjar montera undertaket.
- Välj infästningar efter befintligt material i väggar och tak.
- Använd laserpass (eller måttstock och vattenpass) för att mäta ut vågräta linjer när du monterar väggprofiler, pendlar och bärprofiler.
- Använd alltid vita handskar när du hanterar u-profiler och kassetter.
- Mät lokalen och placeringen av kassetter. Centra fördelningen längs med rummets längd och bredd:



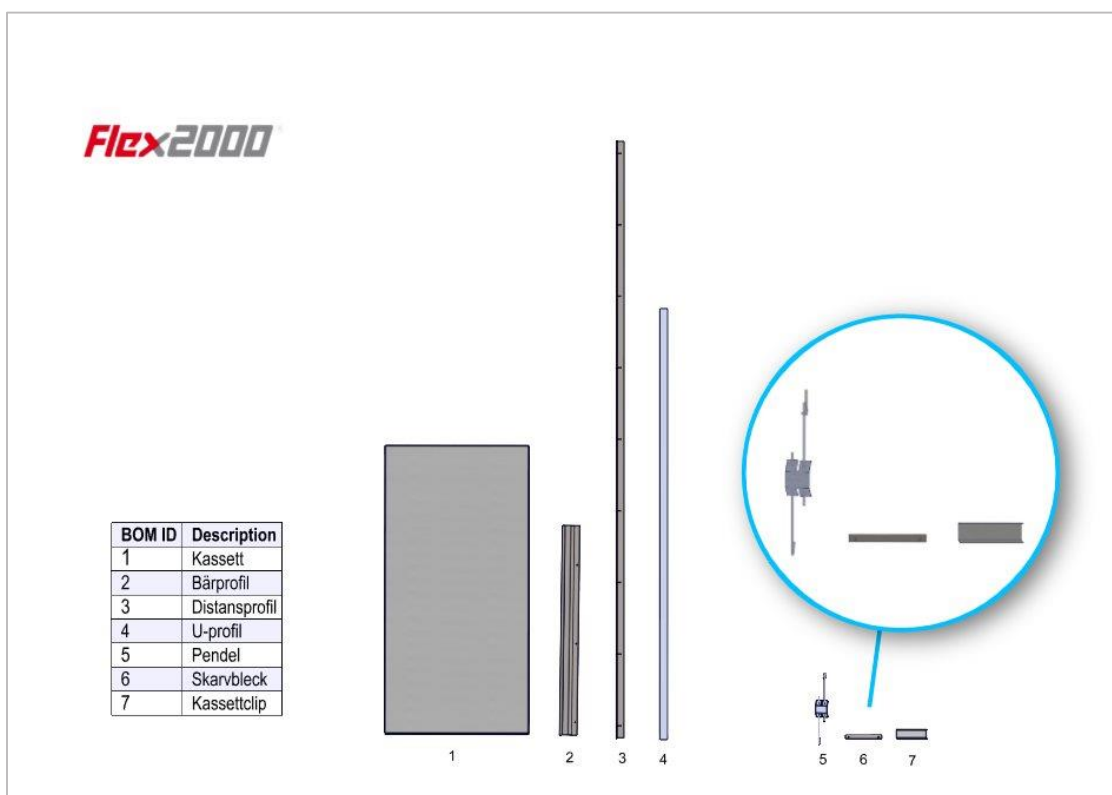
Korrekt placering av kassetter. Här har kassetterna centerats längs med såväl kort- som långsida.



Felaktig placering av kassetter. Här har hela kassetter monterats med utgångspunkt från ena hörnet, vilket gör att det i det här fallet krävs passbitar för den sista kort- resp långsida. Det blir asymmetriskt och skapar en disharmoni i lokalen.

* Kassetternas storlek i detta exempel.

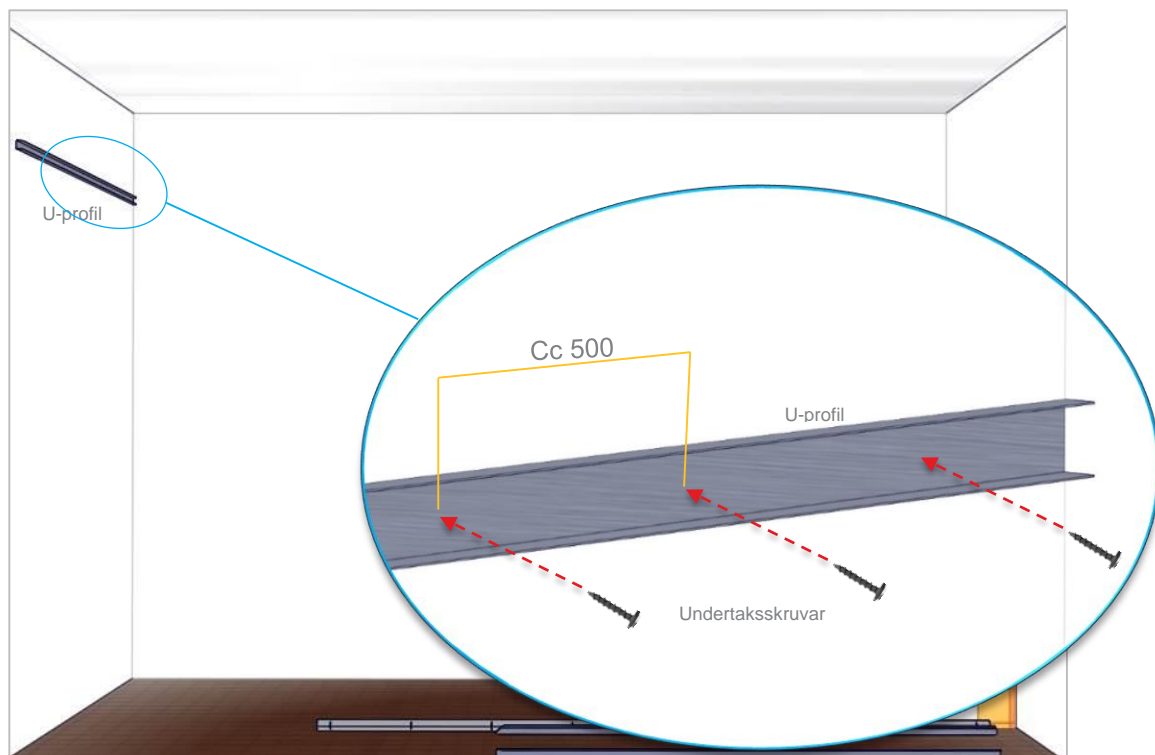
b. Säkerställ att samtliga komponenter finns med.



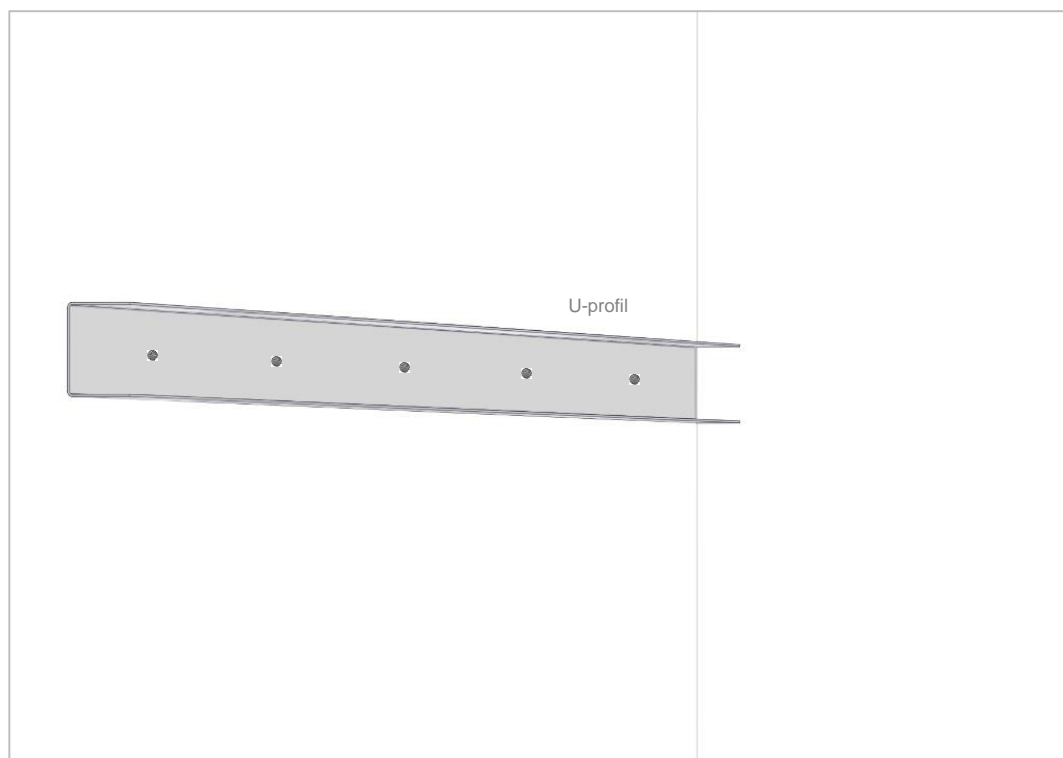
1.b Översikt av de olika komponenterna inför montering av undertak.

2. Anslut mot vägg

- a. Montera vägg-/avslutningsprofilerna med lämplig infästning cc 500 (eller tätare vid behov).



2 a i). Anslutning av u-profil mot vägg (sett snett underifrån med detaljbild sett snett ovanifrån).

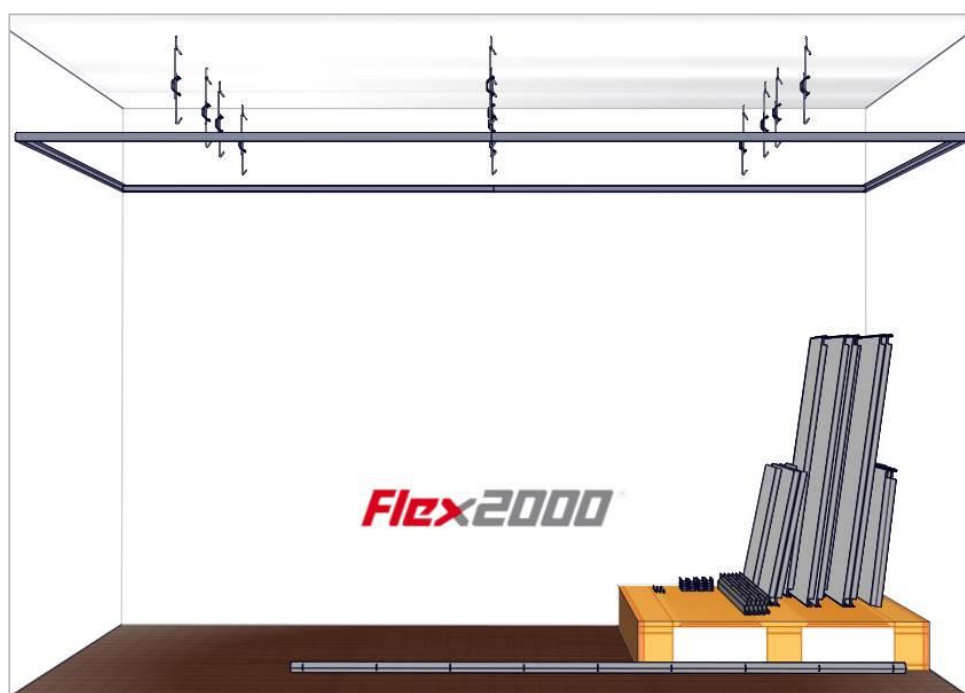


2 a iii). U-profil på plats mot vägg (detaljbild snett underifrån).

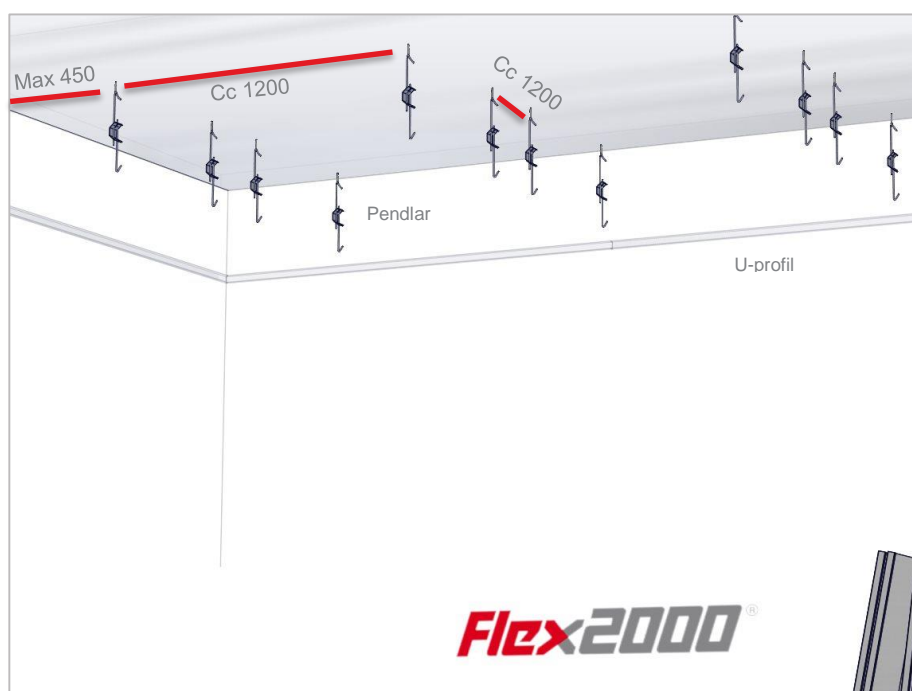
3. Montera pendlar och bärverk

- Undertaket hålls uppe av bärverket.
- Bärverket hålls uppe av pendlar som fästs i taket.
- Pendlarna monteras cc 1200 mm, dock ej längre än 450 mm från vägg.
- Bärprofilen vilar på u-profilens övre kant i de fall den går ända ut till väggen.

- a. Montera infästningar för pendlar cc 1200 mm, dock ej längre än 450 mm från vägg.
- b. Haka på pendlarna.
- c. Justera höjden på pendlarna efter önskat avstånd mellan innertak och det nya undertaket.



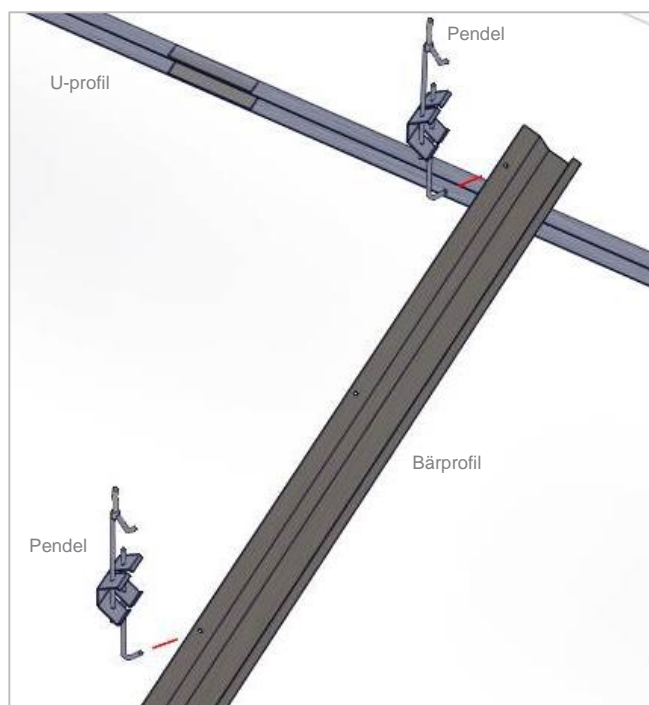
3 a - c. Pendlar på plats inför montering av bärverk (sett underifrån).



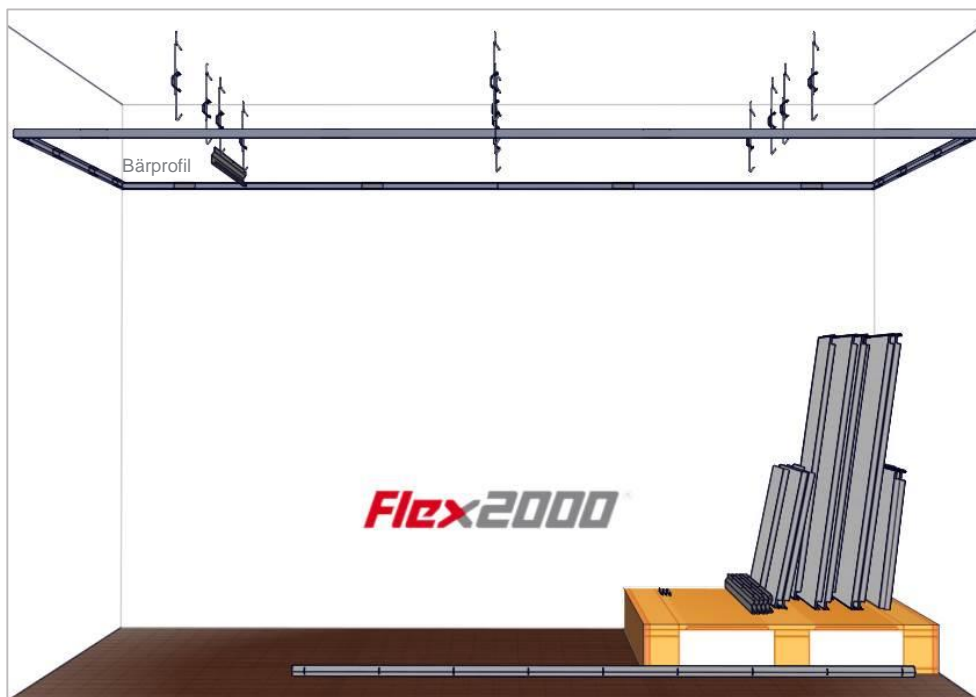
3 a – c. Pendlar på plats inför montering av bärverk (detalj) cc 1200 mm och max cc 450 från vägg.

d. Montera bärprofilerna cc max 1200 mm.

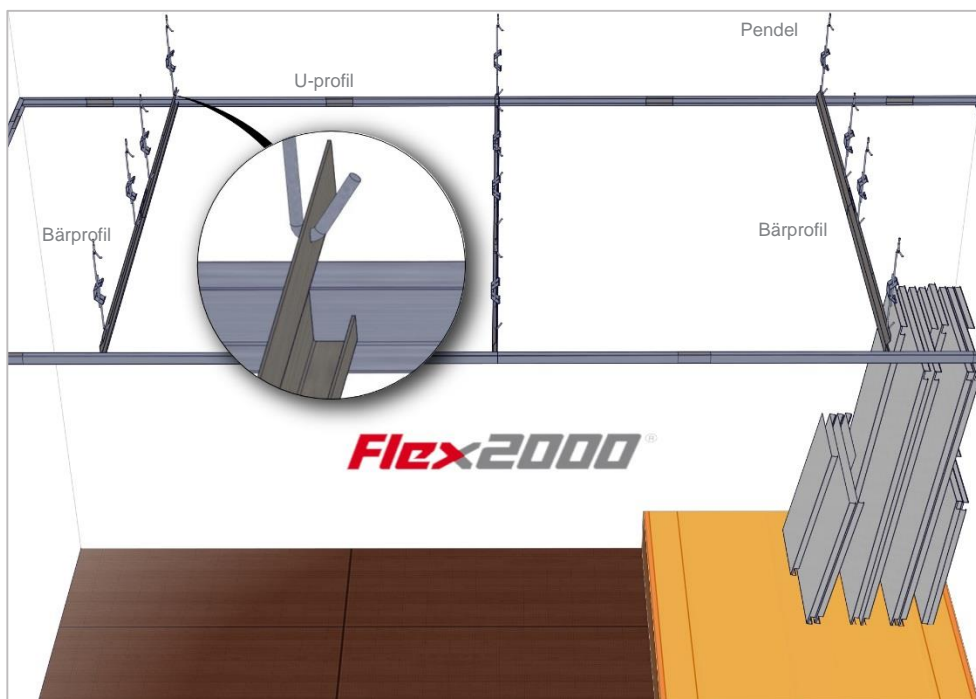
Säkerställ att bärprofilerna monteras i rätt riktning för kassetternas utformning.



3 d.1.. Påhakning av bärprofil på pendlar (sett ovanifrån)..

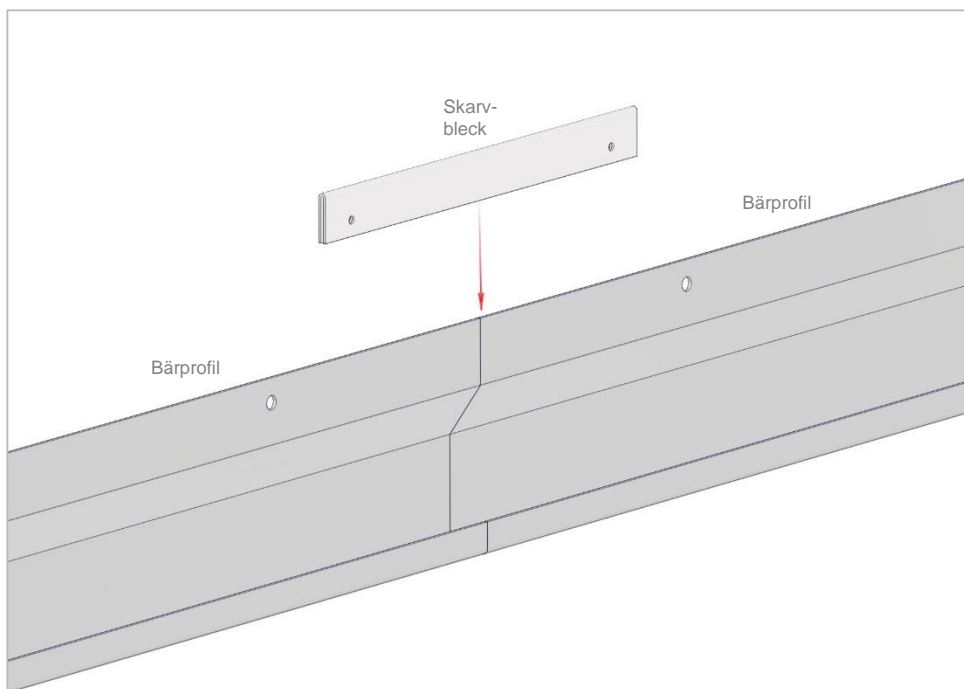


3 d.2.. Första bärprofil på plats (sett underifrån)..

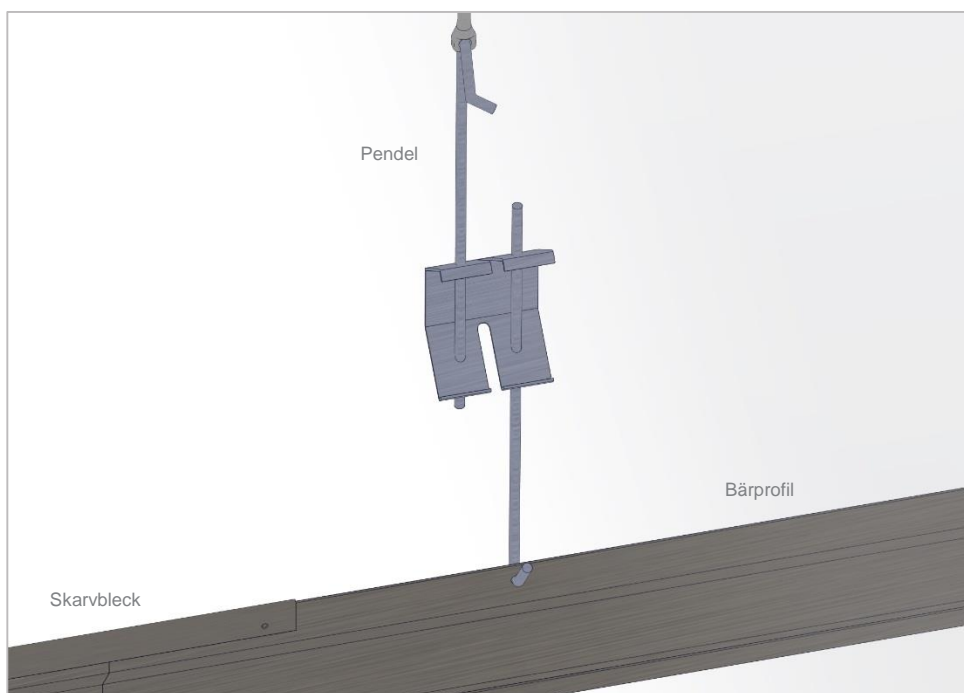


3 d.3. Bärprofiler på plats (sett ovanifrån) med detaljbild (bärprofil fasthakad i pendel och vilandes på u-profil)

e. Skarva vid behov med skarvbleck för bärprofil.



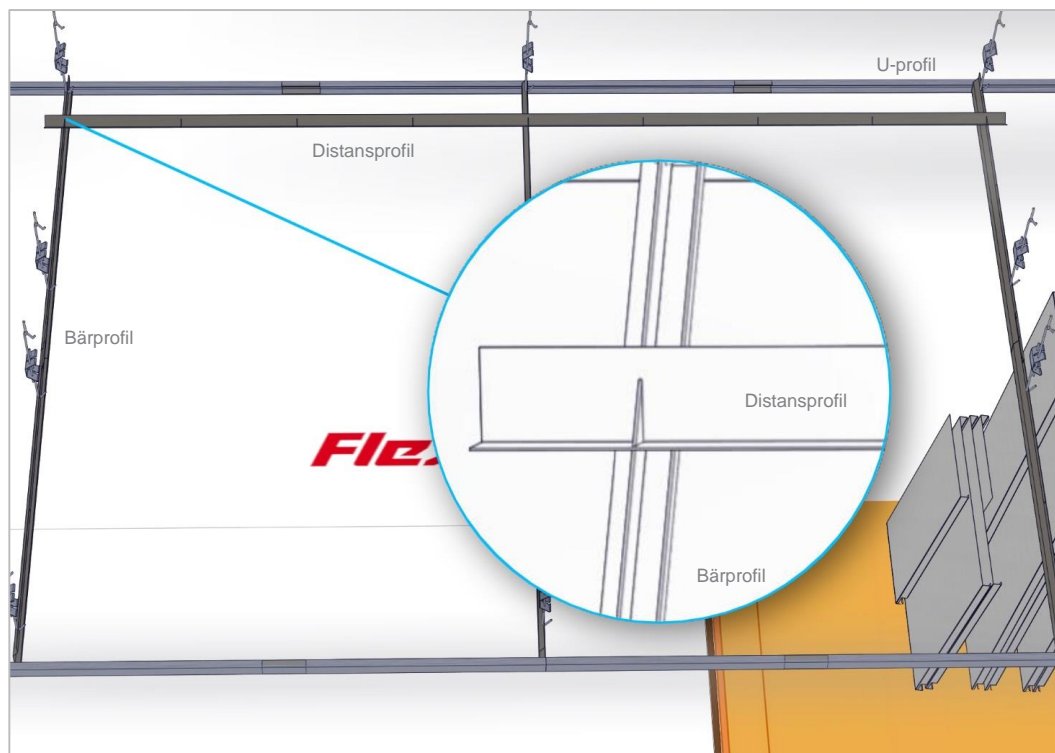
3 d 4. Skarvning av bärprofiler (detaljbild sett från sidan).



3 a – d. Bärprofil monterad på pendel och skarvad med skarvbleck (detaljbild sett snett ovanifrån)

4. Montera distansprofiler

f. Montera distansprofil cc 1500 mm eller tätare vid behov.



4 a.. Första distansprofil på plats (sett snett ovanifrån).



4 a. Distansprofiler cc 1500 mm på plats (sett snett ovanifrån).

g. Vid frihängande avslut monterar ensidig bärprofil.

5. Anslut kassetter

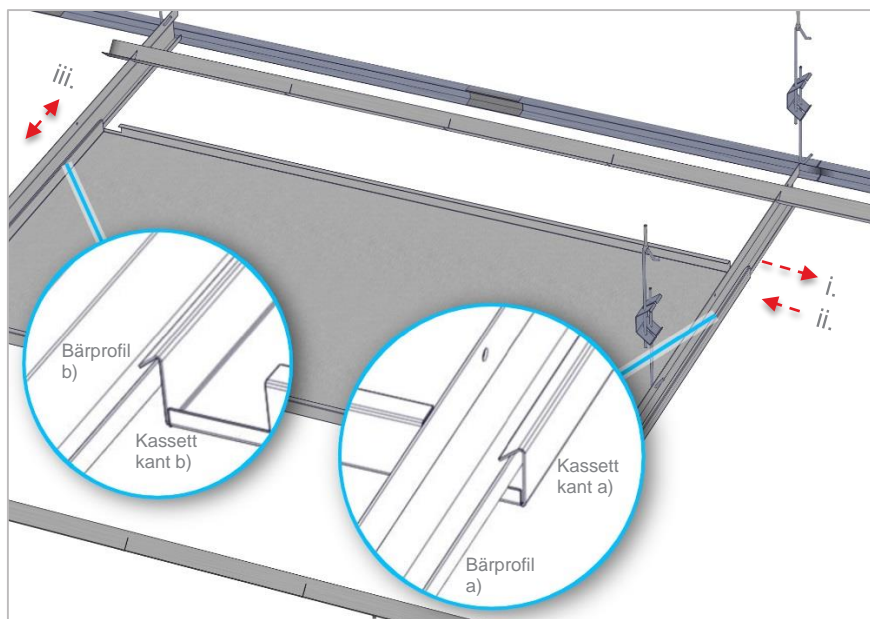
- Börja montera de hela kassetterna enligt nedan föreslagna turordning:

Kassettrad:	c	a	b	d
Kassettnr:	9	5	7	13
	10	1	3	14
	11	2	4	15
	12	6	8	16

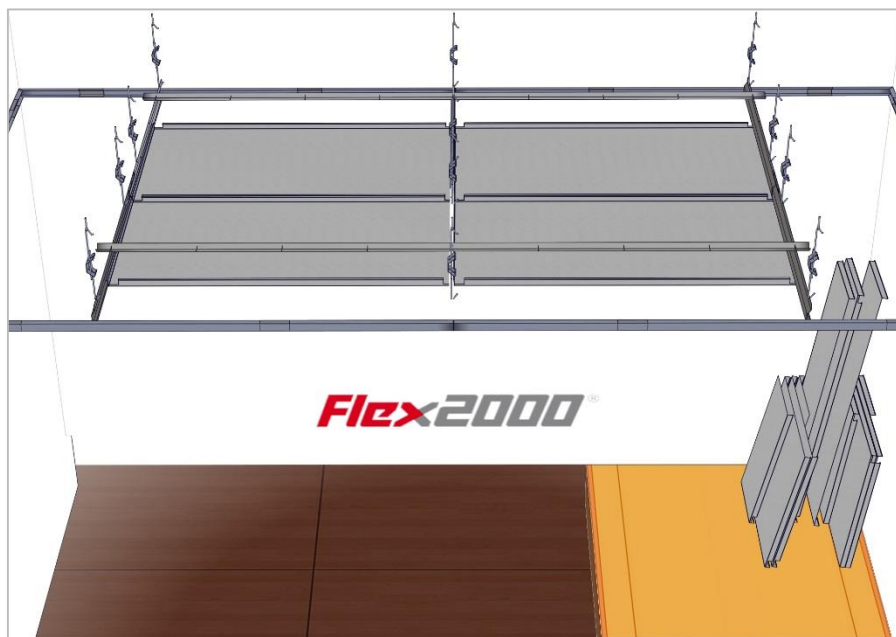
- Fortsätt sedan med passbitarna, som du tar fram genom att mäta upp avståndet och sedan rita upp en linje på kassetterna. Klipp kassetterna med plåtsax efter den ritade linjen.

a. Montera kassetter. Börja med de hela kassetterna.

- Lyft upp kassetten så att dess kanter ligger i nivå med bärprofilerna. Placera kassetten ca 15 mm åt sidan på bärprofil a), så att kassettkant a) hakas i bärprofil a).
- Skjut sedan tillbaka kassetten något, så att även kassettkant b) hakas i bärprofil b). Sänk sedan kassetten något så att dess båda kanter vilar på bärprofilerna.
- Dra sedan den första kassetten längs med bärprofilerna så att den hamnar i position enligt din skiss. De efterföljande placeras dikt mot redan monterad kasset.



5 a. i), ii), iii) Påhakning av den första kassetten (sett ovanifrån).

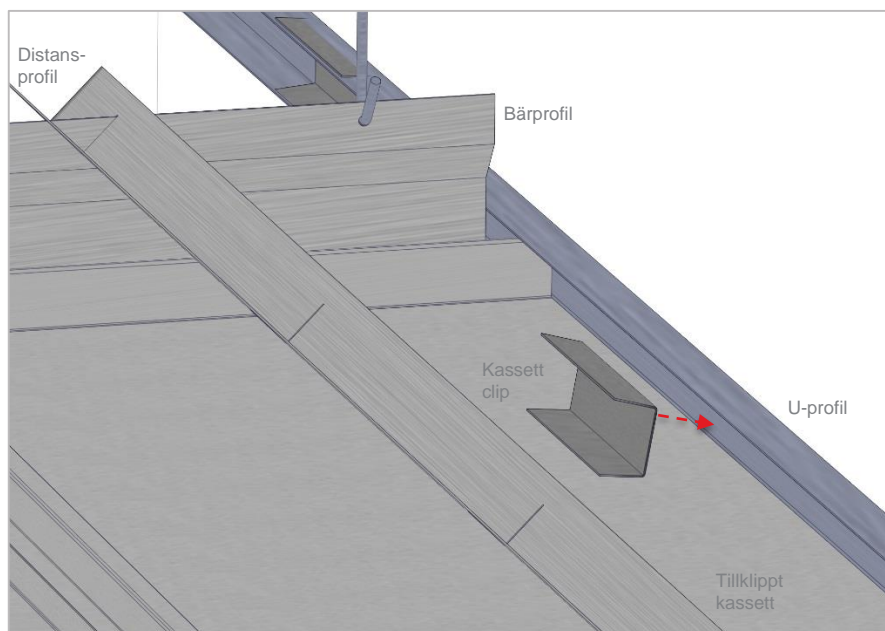


5 a. Samtliga hela kassetter på plats (sett snett ovanifrån).

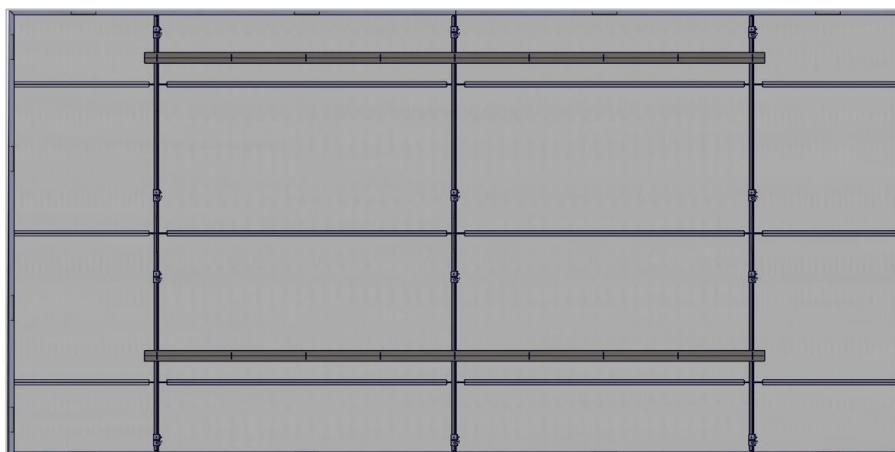
b. Montera sedan de tillklippta kassetterna (passbitarna) en efter en.

i. Efter varje monterad passbit:

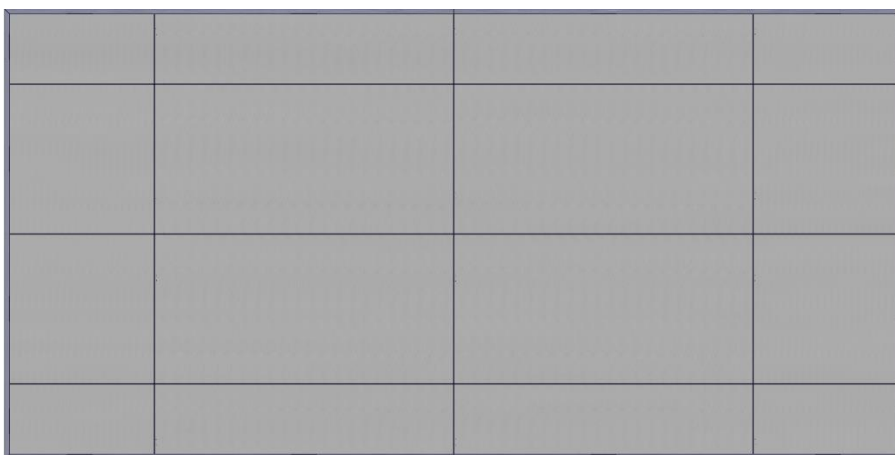
Montera ett kassetclips ovanför kassettkanten genom att skjuta in det rakt mot vägprofilen (u- eller skuggprofil) så att kassetten låses fast i u-profilen.



5 b. Anslutning av kassetclips i u-profil efter att passbit (tillklippt kassett) monterats.



5. a. – b. Färdigmonterat undertak – rader 1, 2, 3 och 4 på plats (sett rakt ovanifrån)



5. a. – b. Färdigmonterat undertak – rader 1, 2, 3 och 4 på plats (sett rakt underifrån)



Färdigmonterat undertak (sett snett underifrån).

6. Demontera genom att följa ovan anvisning i omvänd ordning.

Flexplåt AB

Med bas i Stockholm försörjer vi hela Skandinavien med kompletta undertakssystem i metall.

Vi erbjuder också smarta lösningar som effektiviserar montage av vanliga mjuka undertak.

Informationen i denna broschyr är inte att betrakta som en garanti.

Denna broschyr ersätter tidigare utgåvor.

Vi förbehåller oss rätten att göra förändringar i våra broschyrer då vi utvecklar produkterna kontinuerligt.

Kontaktuppgifter

Tel: 08-580 00 500

E-post: kundservice@flexplat.se

Webb: www.flexplat.se

Adress: Flexplåt AB, Studiovägen 8, 135 48 Tyresö